

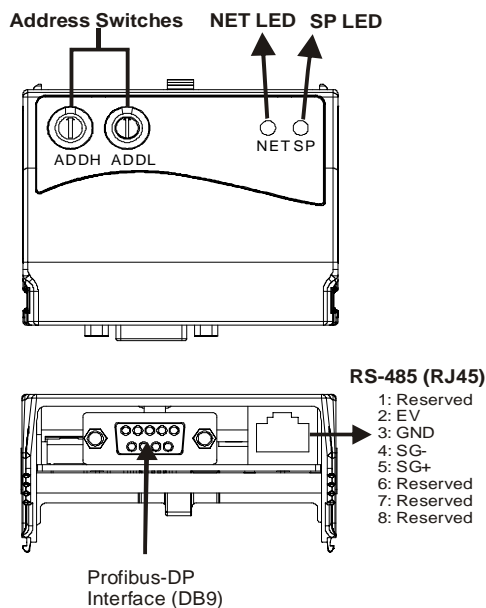


Foglio di istruzioni

Modulo di comunicazione Profibus

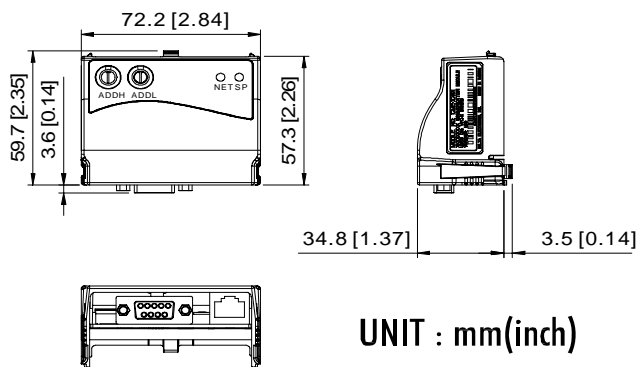
- ◆ Profibus è un marchio registrato di proprietà di Profibus International.
- ◆ Per garantire un utilizzo corretto, prima di mettere in funzione il dispositivo è necessario leggere e comprendere perfettamente le seguenti informazioni.
- ◆ Il contenuto del presente foglio di istruzioni può subire modifiche senza preavviso. La versione più aggiornata è disponibile presso i nostri distributori oppure è scaricabile dal sito <http://www.gefran.com> (percorso: Prodotti /Drive & Motion Control/Inverter)

A. Vista del pannello



1. **LED SP:** Indica lo stato della connessione tra ADV50/ADV20 e EXP-PDP-ADV20/50.
2. **LED NET:** Indica lo stato della connessione tra EXP-PDP-ADV20/50 e PROFIBUS-DP.
3. **Commutatori di indirizzo:** Impostazione dell'indirizzo di EXP-PDP-ADV20/50 sulla rete PROFIBUS-DP.
4. **Interfaccia RS-485 (RJ45):** Connessione con ADV50/ADV20 e alimentazione verso EXP-PDP-ADV20/50.
5. **Interfaccia PROFIBUS-DP (DB9):** Connettore a 9 PIN collegato alla rete PROFIBUS-DP.
6. **Connettore di espansione:** Connettore a 4 PIN collegato alla rete PROFIBUS-DP.

B. Dimensioni



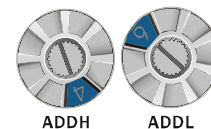
C. Impostazione parametri con ADV50/ADV20

	ADV50/ADV20
Velocità di trasmissione 9600	Pr.09.01=1
RTU 8, N, 2	Pr.09.04=3
Sorgente di freq.	Pr.02.00=3
Fonte di comando	Pr.02.01=3

D. Alimentazione

EXP-PDP-ADV20/50 è alimentato da ADV50/ADV20. Collegare ADV50/ADV20 a EXP-PDP-ADV20/50 utilizzando il cavo RJ-45 a 8 pin che si trova nella confezione di EXP-PDP-ADV20/50. Una volta stabilita la connessione, EXP-PDP-ADV20/50 è alimentato quando ADV50/ADV20 è in tensione.

E. Indirizzo PROFIBUS



EXP-PDP-ADV20/50 è dotato di due commutatori a rotazione per selezionare l'indirizzo PROFIBUS address. Il valore impostato mediante i 2 commutatori di indirizzo, ADDH e ADDL, è in formato HEX. ADDH imposta i 4 bit superiori, mentre ADDL imposta i 4 bit inferiori dell'indirizzo PROFIBUS.

Indirizzo	Significato
1..0x7D	Indirizzo PROFIBUS valido
0 or 0x7E..0xFE	Indirizzo PROFIBUS non valido

NOTA

Il file GSD e il manuale utente si possono scaricare dal sito <http://www.gefran.com>

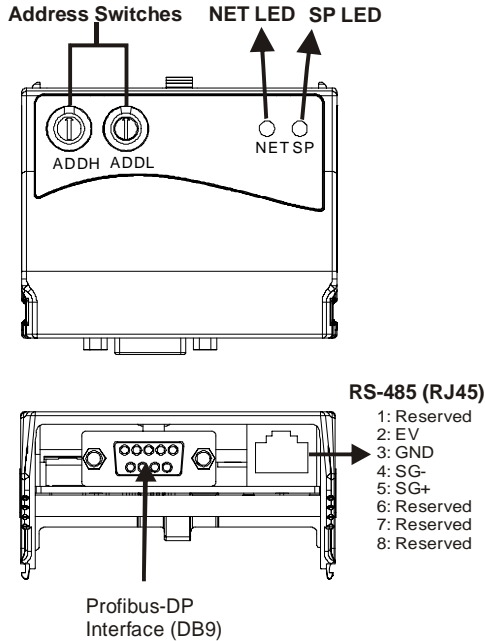


Instruction Sheet

Profibus Communication Module

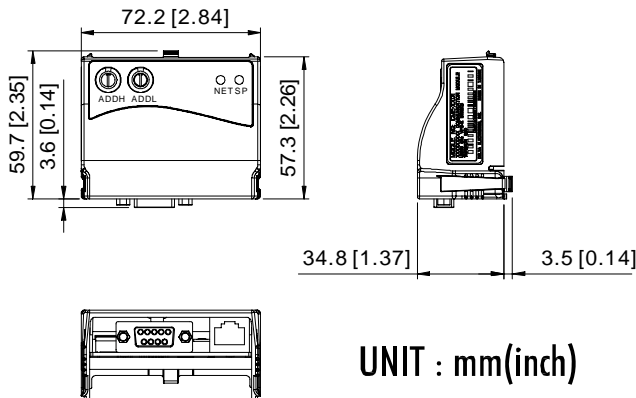
- ◆ Profibus is a registered trademark of Profibus International.
- ◆ Please thoroughly read and understand the following contents to ensure correct use before operation.
- ◆ The content of this instruction sheet may be revised without prior notice. Please consult our distributors or download the most updated version at <http://www.gefran.com> (select: Products/Drive & Motion Control/Inverter)

A. Panel Appearance



1. **SP LED:** Indicating the connection status between ADV50/ADV20 and EXP-PDP-ADV20/50.
2. **NET LED:** Indicating the connection status between EXP-PDP-ADV20/50 and PROFIBUS-DP.
3. **Address Switches:** Setting the address of EXP-PDP-ADV20/50 on PROFIBUS-DP network.
4. **RS-485 Interface (RJ45):** Connecting to ADV50/ADV20, and supply power to EXP-PDP-ADV20/50.
5. **PROFIBUS-DP Interface (DB9):** 9-PIN connector that connects to PROFIBUS-DP network.
6. **Extended Socket:** 4-PIN socket that connects to PROFIBUS-DP network.

B. Dimensions



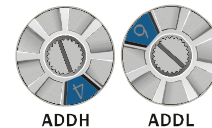
C. Parameters Setting in ADV50/ADV20

	ADV50/ADV20
Baud Rate 9600	Pr.09.01=1
RTU 8, N, 2	Pr.09.04=3
Freq. Source	Pr.02.00=3
Command Source	Pr.02.01=3

D. Power Supply

The power of EXP-PDP-ADV20/50 is supplied from ADV50/ADV20. Please connect ADV50/ADV20 to EXP-PDP-ADV20/50 by using 8 pins RJ-45 cable, which is packed together with EXP-PDP-ADV20/50. After connection is completed, EXP-PDP-ADV20/50 is powered whenever power is applied to ADV50/ADV20.

E. PROFIBUS Address



EXP-PDP-ADV20/50 has two rotary s select the PROFIBUS address. The set value via 2 address switches, ADDH and ADDL, is in HEX format. ADDH sets the upper 4 bits, and ADDL sets the lower 4 bits of the PROFIBUS address.

Address	Meaning
1..0x7D	Valid PROFIBUS address
0 or 0x7E..0xFE	Invalid PROFIBUS address

NOTE

Please download the GSD file and user manual at [http:// www.gefran.com](http://www.gefran.com)